

Приложение Б (обязательное)

Габаритные, установочные, присоединительные размеры и масса машин П11УЗ, ПБ11У2, П12УЗ, ПБ12У2

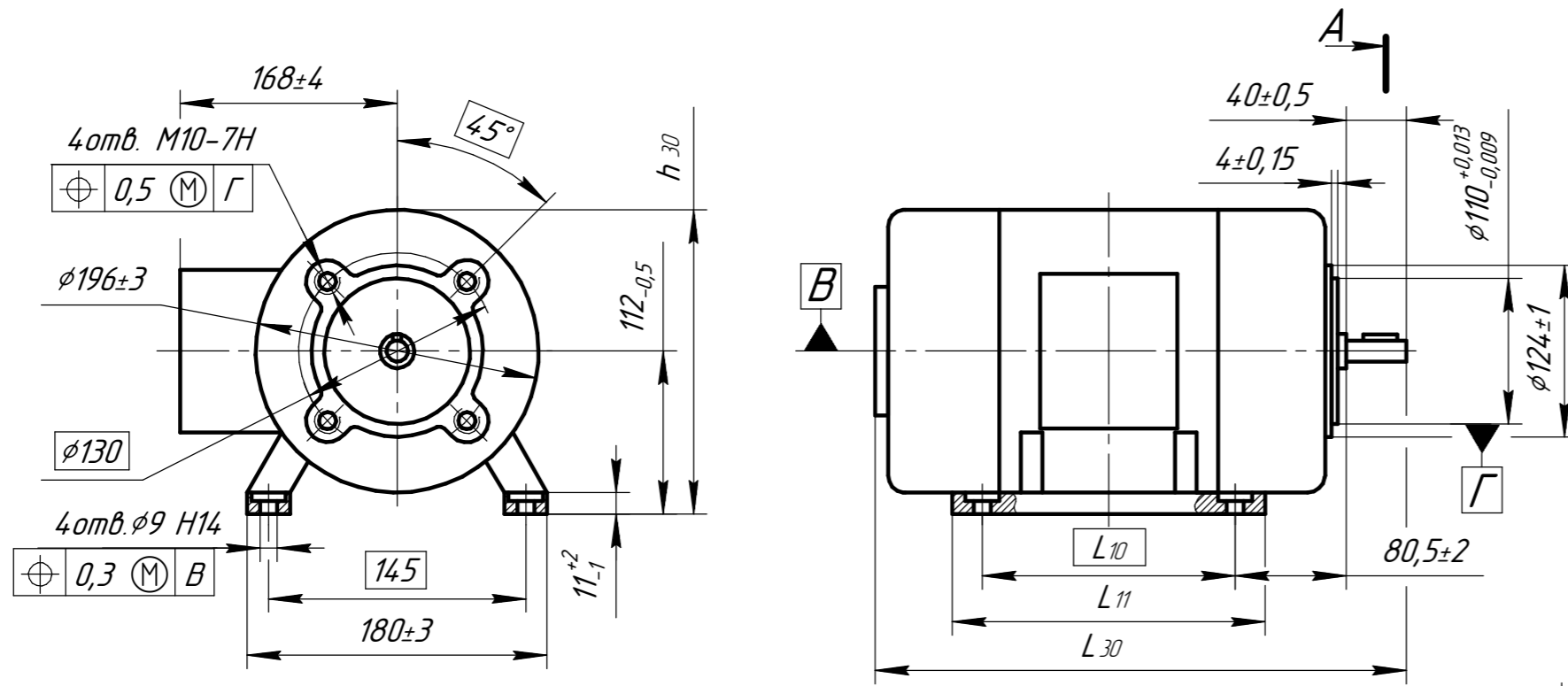


Таблица Б.1

Размеры в мм

Тип	Рис.	L <sub>10</sub>	L <sub>11</sub>	L <sub>30</sub>	L <sub>33</sub>	h <sub>30</sub>	Масса, кг
П11УЗ	1,3,4,5,6	130	155±3	372±5	-	210±5	18,5
ПБ11У2	2			-	399±3		
ПБ11У2	7	-	-	372±5	-	204±5	17
П12УЗ	1,3,4,5,6	155	180±3	397±3	-	210±5	23,5
ПБ12У2	2			-	424±3		
ПБ12У2	7	-	-	397±5	-	204±5	21,8
П11УЗ	7	-	-	372±5	-	223±5	17
П12УЗ	7	-	-	397±5	-	223±5	21,8
П11УЗ	8	-	-	432±5	-	223±5	17,2
П11УЗ	9	-	-	372±5	-	200±5	17

Рисунок 1

Исп. IM 1001, IM 2101

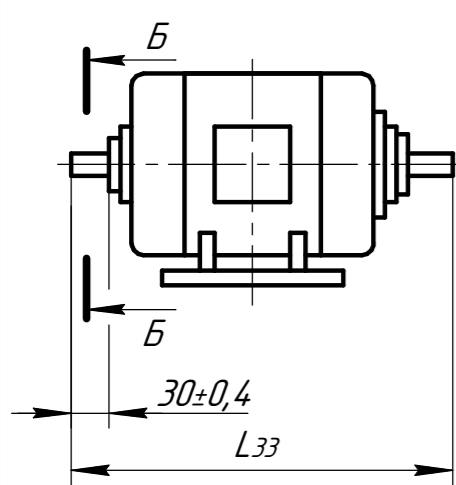


Рисунок 2

Остальное рисунок 1  
Исп. IM 1002, IM 1072,  
IM 1062, IM 1052,  
IM 2102, IM 2172,  
IM 2162, IM 2152

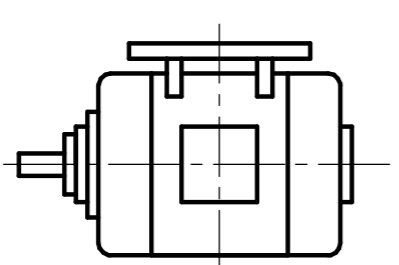


Рисунок 3

Остальное рисунок 1  
Исп. IM 1071, IM 2171

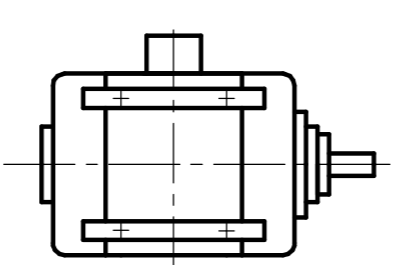


Рисунок 4

Остальное рисунок 1  
Исп. IM 1061, IM 2161

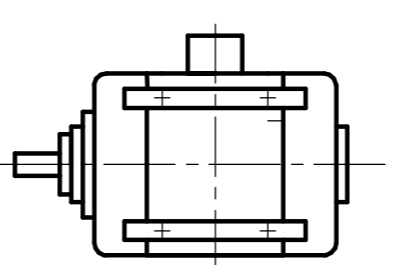


Рисунок 5

Остальное рисунок 1  
Исп. IM 1051, IM 2151

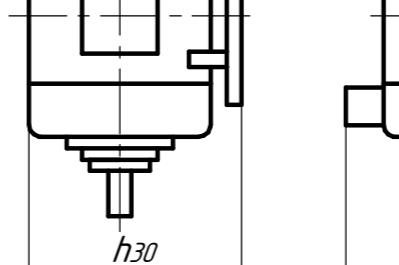


Рисунок 6

Остальное рисунок 1  
Исп. IM 2111, IM 2131

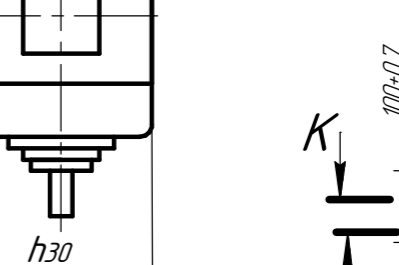


Рисунок 7

Остальное рисунок 1  
Исп. IM 3611, IM 3631

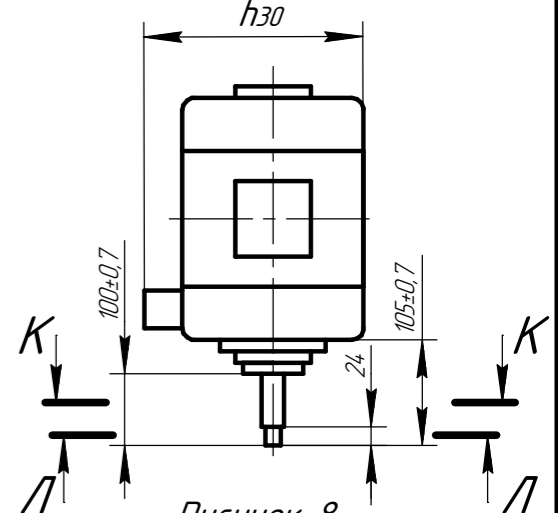


Рисунок 8

Остальное рисунок 1  
Исп. IM 3619

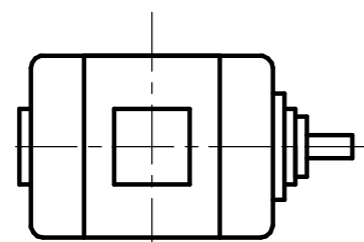
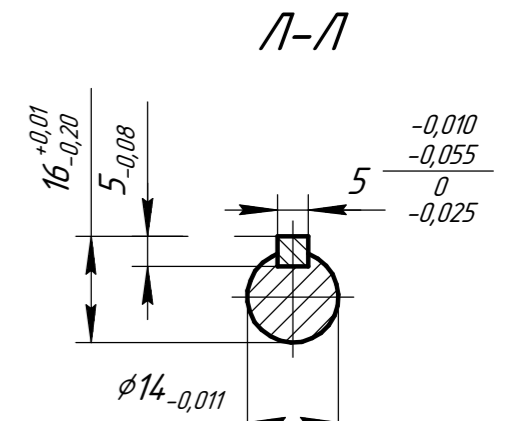
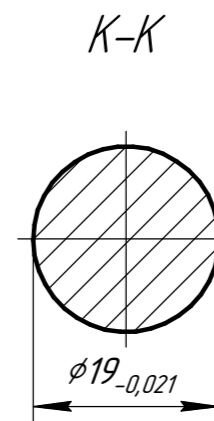
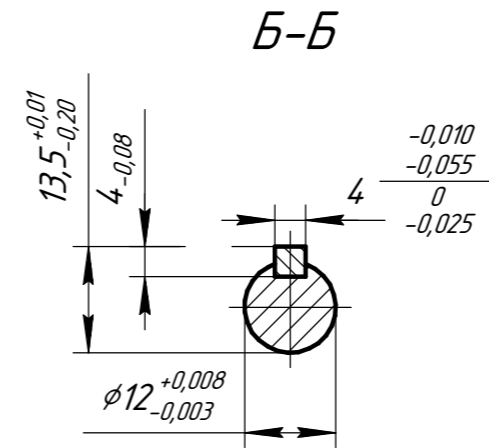
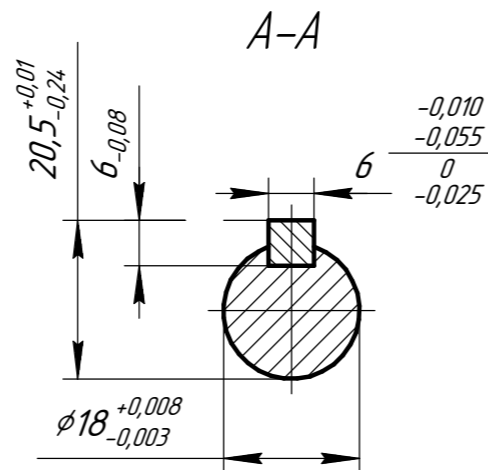


Рисунок 9

Остальное рисунок 1  
Исп. IM 3601



16		ЕИАСЦ.82-16		
5	Зам.	ЕИАСЦ.40-10		10.06.10
Изм.	Лист	№ докум.	Подп.	Дата

ТУ 3355-001-05743131-2008

Копировал

Формат А3

Инд. № подл.	Подп. и дата
Взам. инв. №	Инд. № докл.
Подп. и дата	Подп. и дата