

Приложение В (обязательное)

Габаритные, установочные, присоединительные размеры и масса машин П21У3, ПБ21У2, П22У3, ПБ22У2

Таблица В.1

Размеры в мм

Тип	Рис	L10	L11	L30	L33	h31	Масса, кг
П21У3	1,3,4,5,6	180	215±3	439±5	-	317±5	37,8
	2			-	475±3		
ПБ21У2	7	-	-	439±5	-	290±5	34,8
	1,3,4,5,6	205	240±3	464±5	-	317±5	43,8
2	-			500±3			
П22У3	7	-	-	464±5	-	290±5	40,8

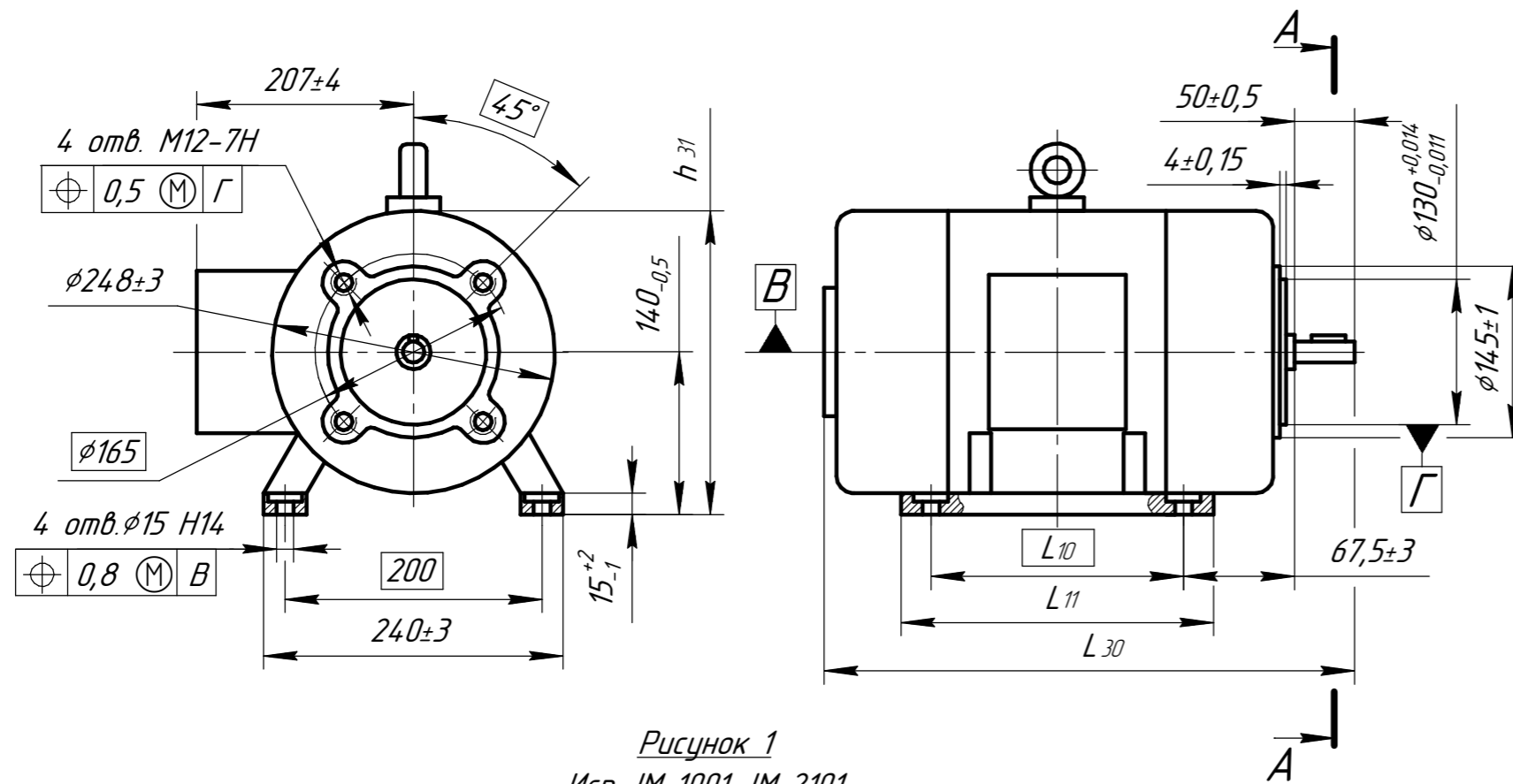


Рисунок 1
Исп. IM 1001, IM 2101

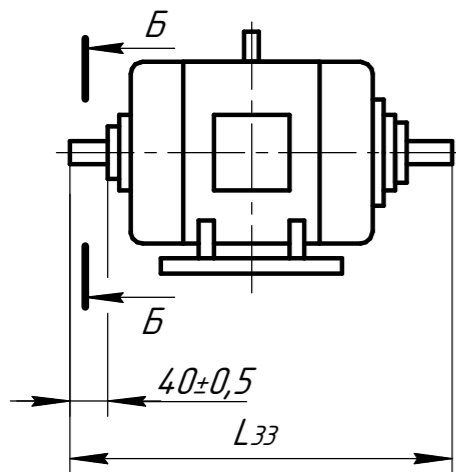
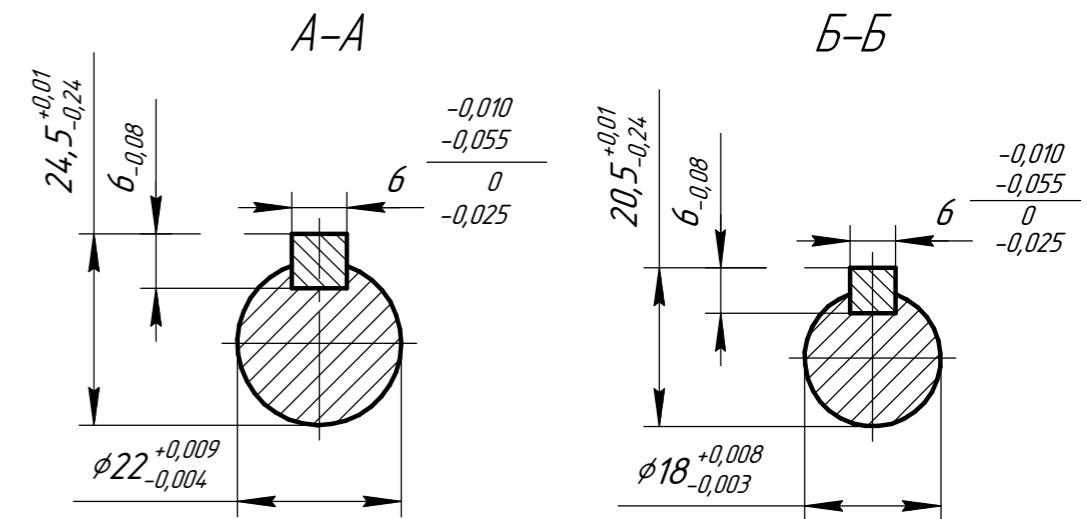


Рисунок 2

Остальное рисунок 1
Исп. IM 1002, IM 1072,
IM 1062, IM 1052,
IM 2102, IM 2172,
IM 2162, IM 2152

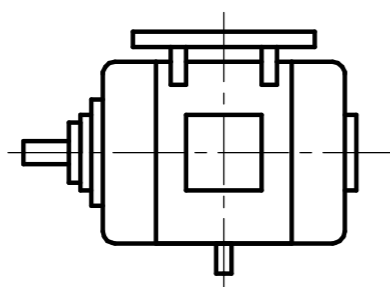


Рисунок 3

Остальное рисунок 1
Исп. IM 1071, IM 2171

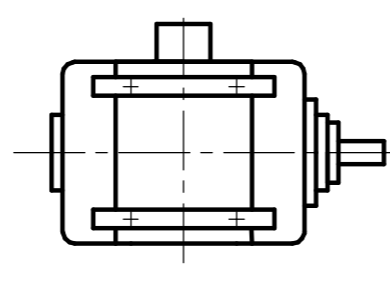


Рисунок 4

Остальное рисунок 1
Исп. IM 1061, IM 2161

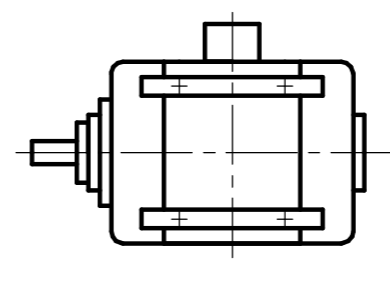


Рисунок 5

Остальное рисунок 1
Исп. IM 1051, IM 2151

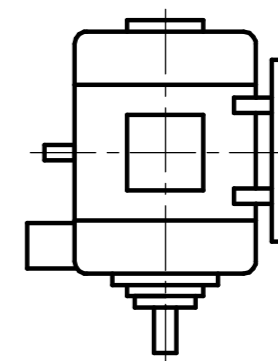


Рисунок 6

Остальное рисунок 1
Исп. IM 2111, IM 2131

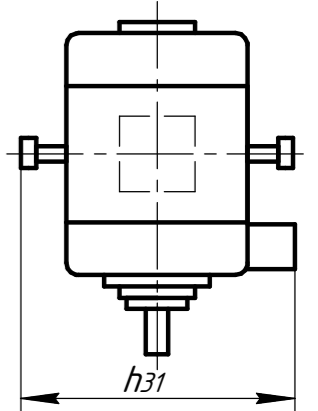


Рисунок 7

Остальное рисунок 1
Исп. IM 3611, IM 3631

Изм. № подл. Подп. и дата. Взам. инв. № Инв. № докл. Подп. и дата.

16	ЕИАЦ.82-16			
Изм.	Лист	№ докум.	Подп.	Дата

ТУ 3355-001-05743131-2008

Копировал

Формат А3