

Приложение Г (обязательное)
Габаритные, установочные, присоединительные размеры и масса машин ПЗ1УЗ, ПБЗ1УЗ, ПЗ2УЗ, ПБЗ2УЗ

Таблица Г.1

Размеры в мм

Тип	Рис	L10	L11	L30	L33	h31	Масса, кг
ПЗ1УЗ	1,3,4,5,6	215	250±3	500±5	-	343±5	54,5
	2				545±3		
ПБЗ1УЗ	7	-	-	500±5	-	320±5	50,4
	1,3,4,5,6	260	295±3	545±5	-	343±5	67,5
2	591±3						
ПЗ1УЗ	8	-	-	610±5	-	320±5	51,0
	9	215	250±3		-	343±5	55,1
ПЗ2УЗ	8	-	-	655±5	-	320±5	53,1
	9	260	295±3		-	343±5	68,1
ПЗ1УЗ	10	215	250±3	520±5	-	343±5	54,5

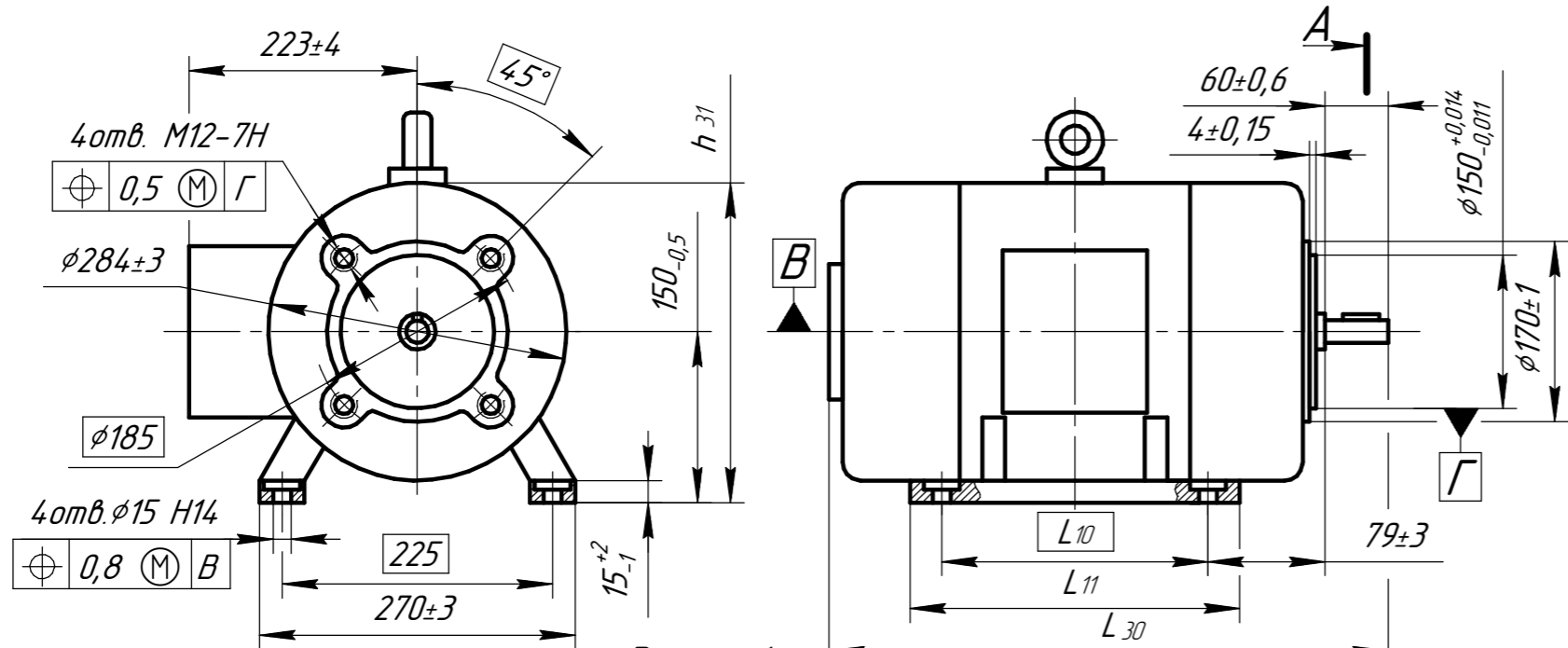


Рисунок 1
Исп. IM 1001, IM 2101

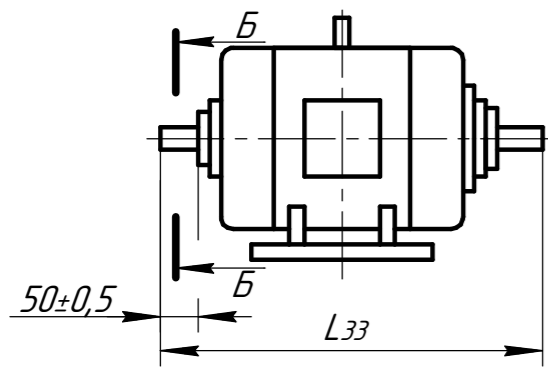


Рисунок 2

Остальное рисунок 1
Исп. IM 1002, IM 1072, IM 1062, IM 1052,
IM 2102, IM 2172, IM 2162, IM 2152

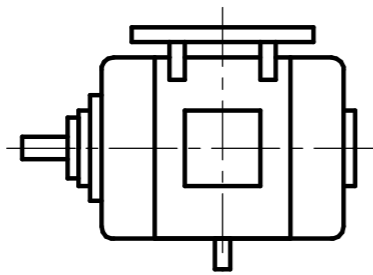


Рисунок 3

Остальное рисунок 1
Исп. IM 1071, IM 2171

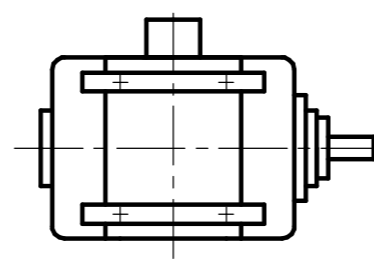


Рисунок 4

Остальное рисунок 1
Исп. IM 1061, IM 2161

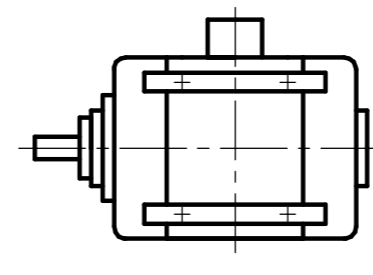


Рисунок 5

Остальное рисунок 1
Исп. IM 1051, IM 2151

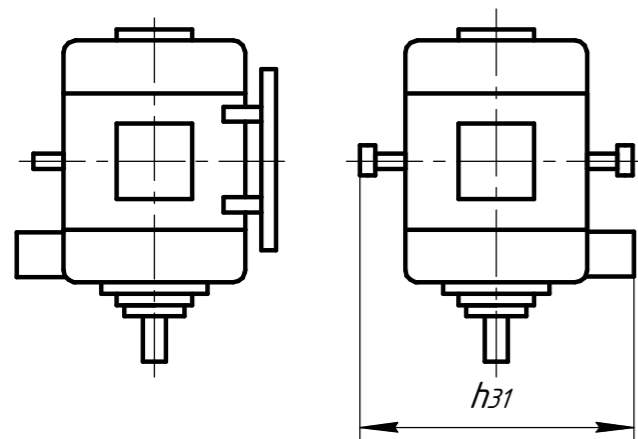
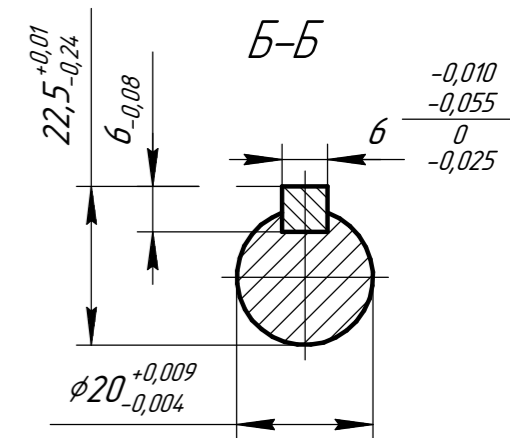
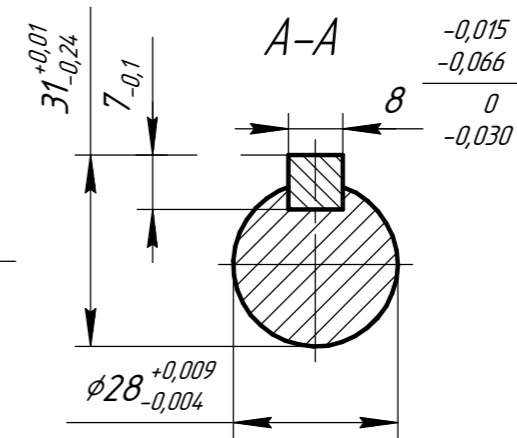


Рисунок 6

Остальное рисунок 1
Исп. IM 2111, IM 2131

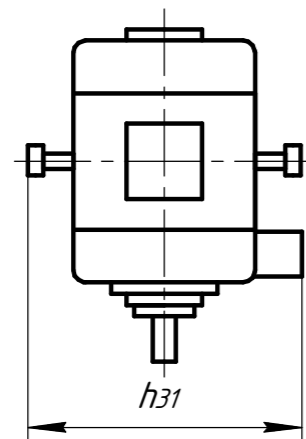


Рисунок 7

Остальное рисунок 1
Исп. IM 3611, IM 3631

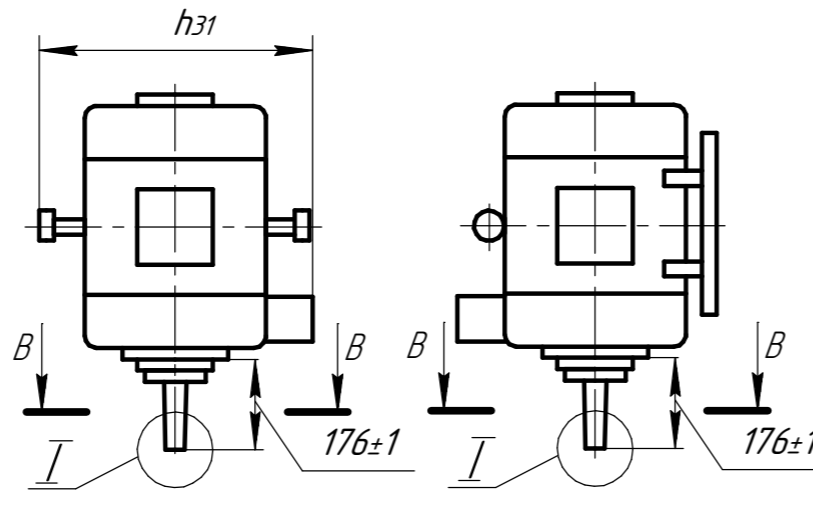


Рисунок 8

Остальное рисунок 1
Исп. IM 3619

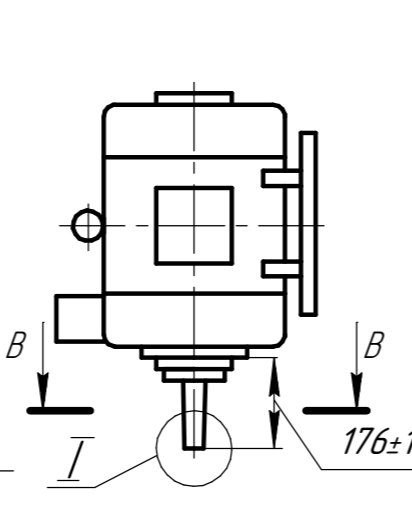


Рисунок 9

Остальное рисунок 1
Исп. IM 2119

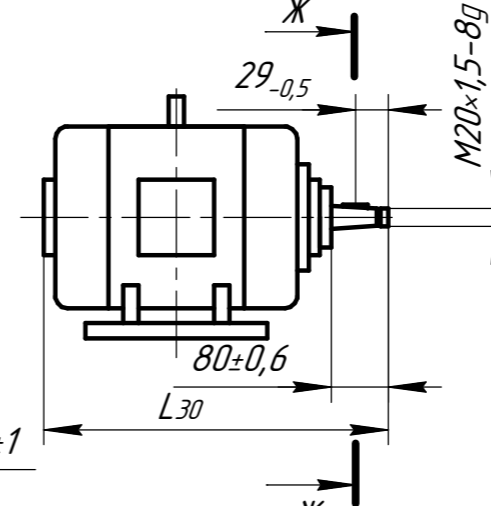
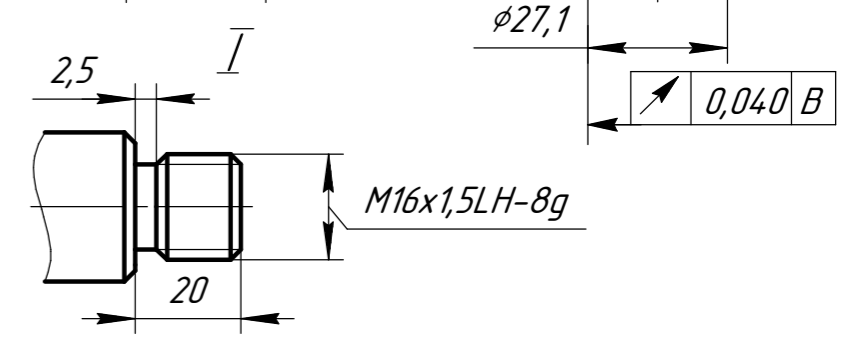
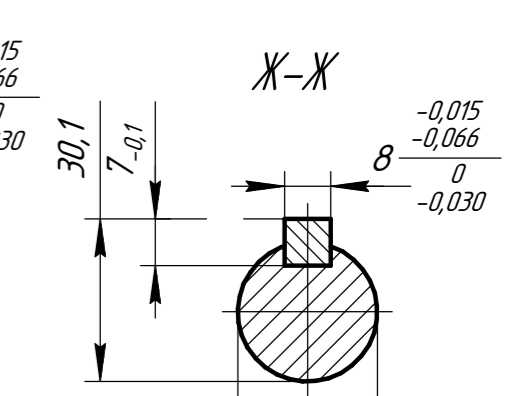
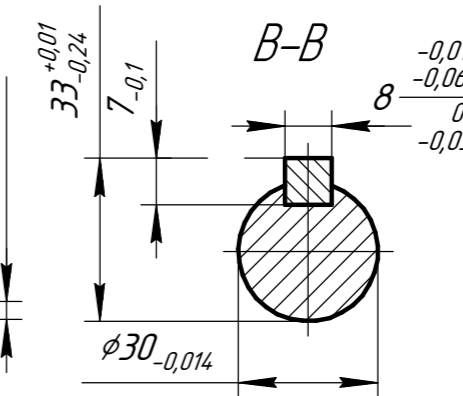


Рисунок 10

Остальное рисунок 1
Исп. IM 2103



Изм. № подл. Подп. и дата. Взам. инв. №. Инв. № докл. Подп. и дата.

16		ЕИАС.82-16		
2	Зам	ЕИАС.20-09	26.01.09	
Изм.	Лист	№ док.м.	Подп.	Дата

ТУ 3355-001-05743131-2008

Копировал Формат А3