

Приложение Д (обязательное)

Габаритные, установочные, присоединительные размеры и масса машин П41УЗ, ПБ41У2, П42УЗ, ПБ42У2

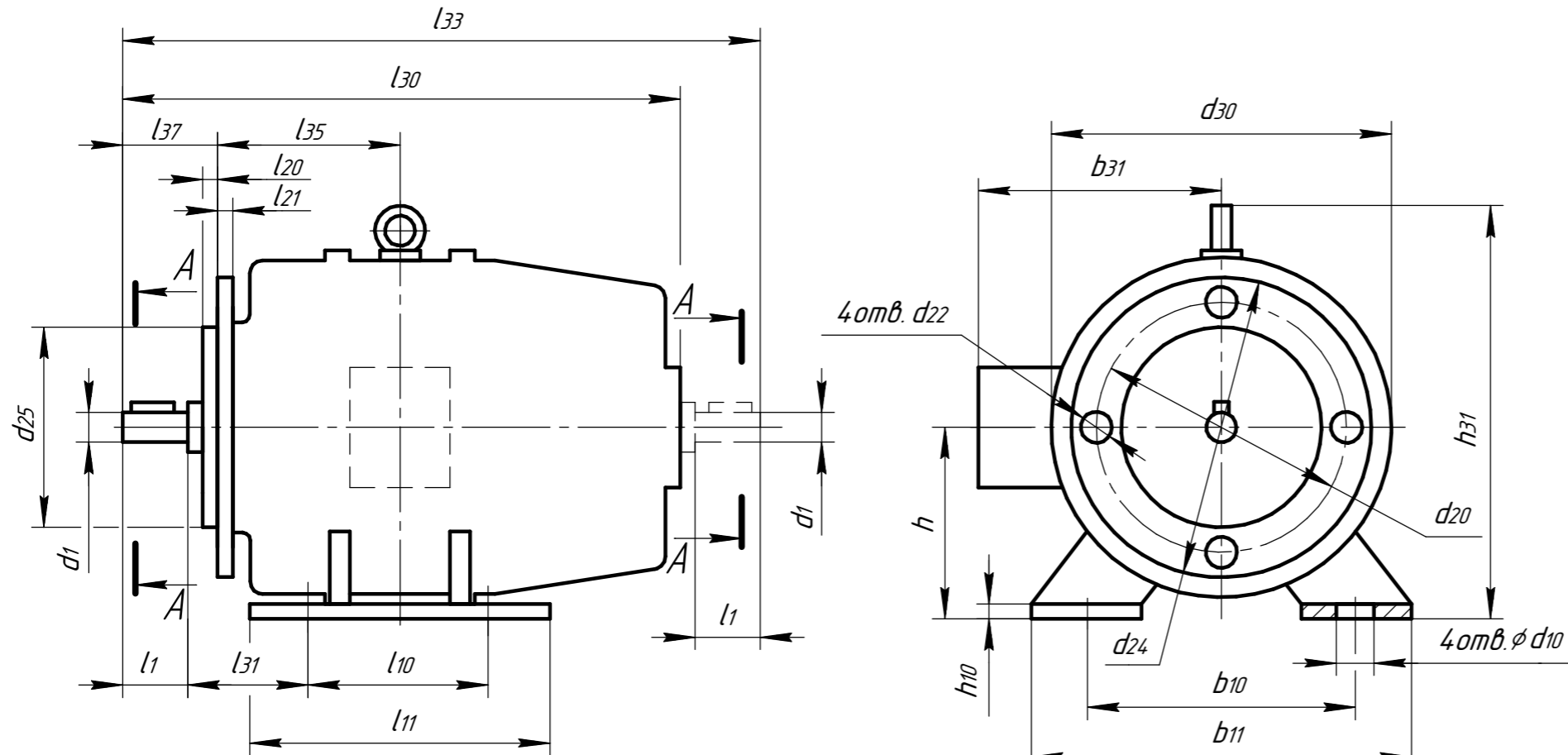


Рисунок 1  
Исп. IM 2101, IM 2102, IM 2111,  
IM 2131, IM 1001, IM 1002

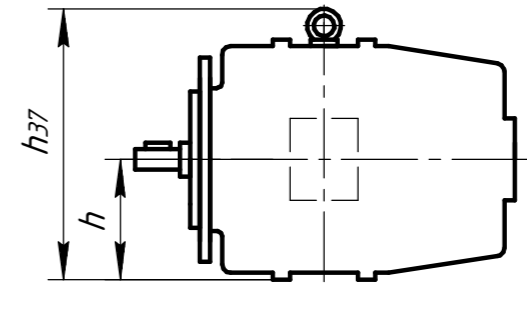


Рисунок 2  
Остальное рисунок 1  
Исп. IM 3601

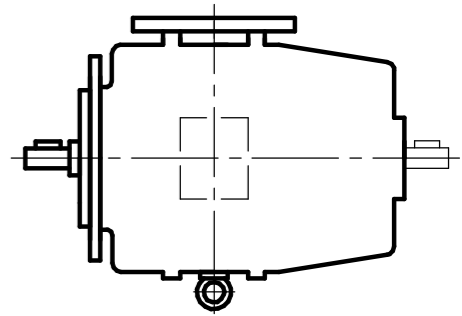


Рисунок 3  
Остальное рисунок 1  
Исп. IM 2171, IM 2172,  
IM 1071, IM 1072

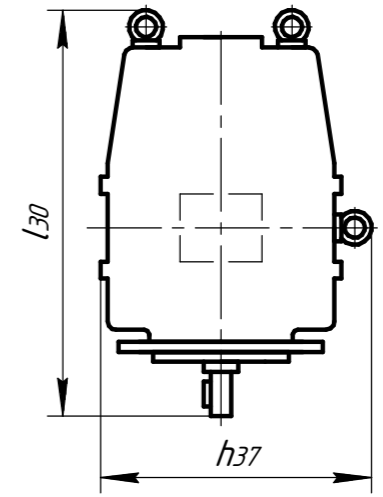


Рисунок 4  
Остальное рисунок 1  
Исп. IM 3611

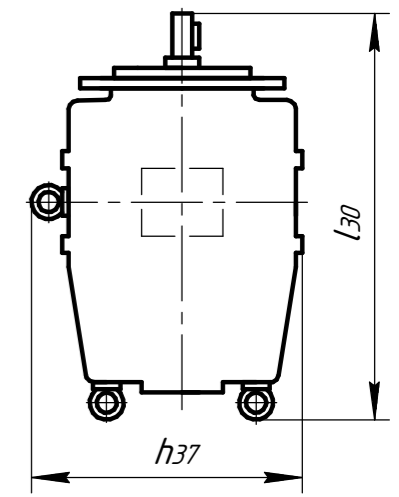


Рисунок 5  
Остальное рисунок 1  
Исп. IM 3631

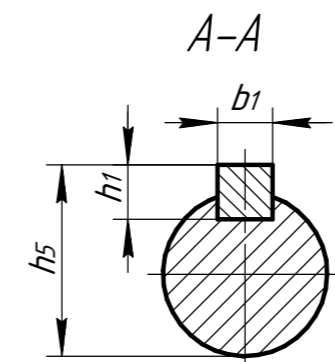


Таблица Д.1

Тип	l1	l10	l11	l20	l21	l30		l31	l33	l35	l37	b1	b10	b11	b31	d1	d10	d20	d22	d24	d25	d30	h		h1	h5	h10	h31	h37	Масса, кг				
						h																	h1	h5						h10	h31	h37	Масса, кг	
						Рис 1,2,3	Рис 4,5																										Рис 1,3	Рис 2,4,5
П41УЗ, ПБ41У2	80	195	235	4	15	546	565	103	629	196,5	84	8	240	290	252	30	15	215	19	250	180	304	160	152	7	33	15	364	356	83	78			
П42УЗ, ПБ42У2	80	225	265	4	15	576	595	103	659	211,5	84	8	240	290	252	30	15	215	19	250	180	304	160	152	7	33	15	364	356	93	88			
П41УЗ, ПБ41У2	80	195	235	-	-	546	-	103	629	-	-	8	240	290	252	30	15	-	-	-	-	304	160	-	7	33	15	364	-	78	-			
П42УЗ, ПБ42У2	80	225	265	-	-	576	-	103	659	-	-	8	240	290	252	30	15	-	-	-	-	304	160	-	7	33	15	364	-	88	-			

Размеры в мм

Допуски на неуказанные установочные и присоединительные размеры по ГОСТ 8592-79.

Изм. № подл. Подп. и дата. Взам. инв. № Инв. № докл. Подп. и дата.

Изм.	Лист	№ докум.	Подп.	Дата
------	------	----------	-------	------

ТУ 3355-001-05743131-2008

Копировал

Формат А3